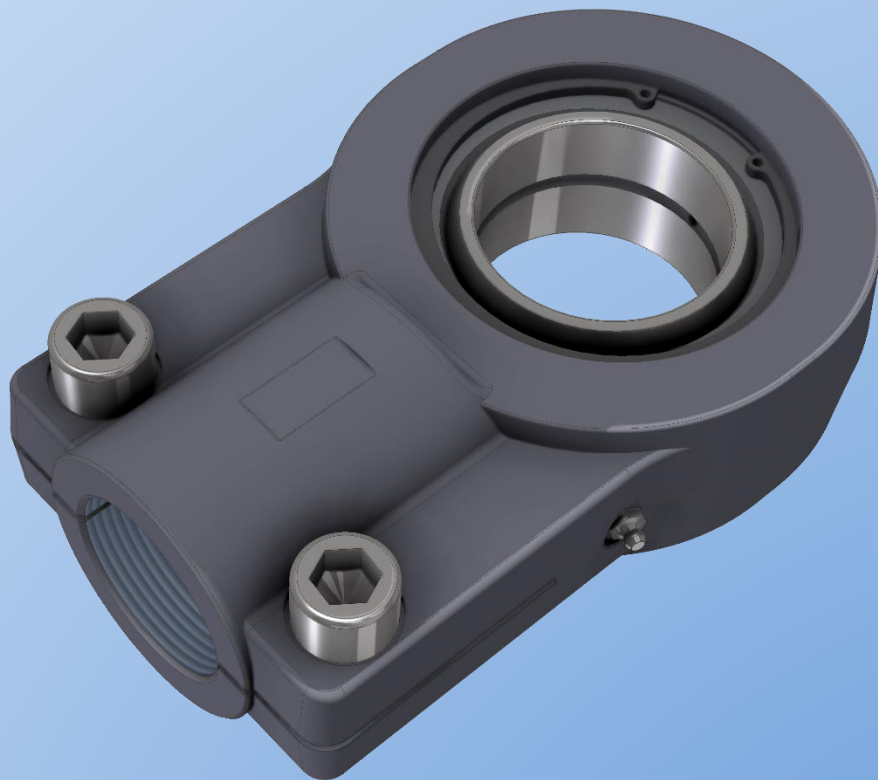




**HYDRAULIK**



**ZUBEHÖR  
GELENKKOPF**

## Inhaltsverzeichnis

Zubehör Gelenkkopf .....	2
Gelenkkopf – GAS .....	3
Gelenkkopf – GIHN-K .....	4
Gelenkkopf – GHIR.....	5
Gelenkkopf – GIHR-K .....	6

## Zubehör Gelenkkopf

Alles ist nach Kundenwunsch anpassbar, gerne beraten wir Sie bei der Auswahl.

### Sonstiges

Sie haben Fragen oder wünschen zusätzliche Informationen? Gerne beraten wir Sie persönlich. Für unverbindliche Anfragen nutzen sie unser Kontaktformular auf der Website oder schreiben Sie und direkt.



### ÜBER UNS

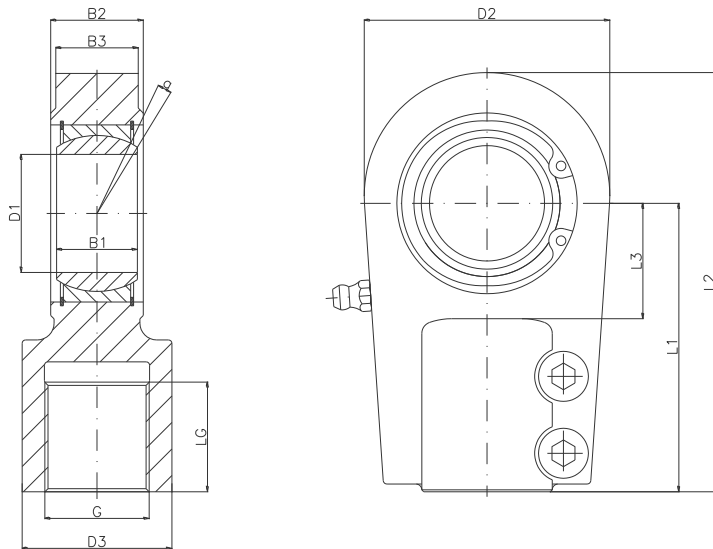
Seit 1981 plant, entwickelt und repariert Dego-Hydraulik GmbH Groß- und Sonderbauzylinder für viele Bereiche. Wir können dabei Kolbendurchmesser von bis zu 800 mm und Hublängen von bis zu 10 m realisieren.

Telefon: +49 (0) 9351 / 603590

Fax: +49 (0) 9351 / 6035915

E-Mail: [info@dego-hydraulik.de](mailto:info@dego-hydraulik.de)

## Gelenkkopf – GAS

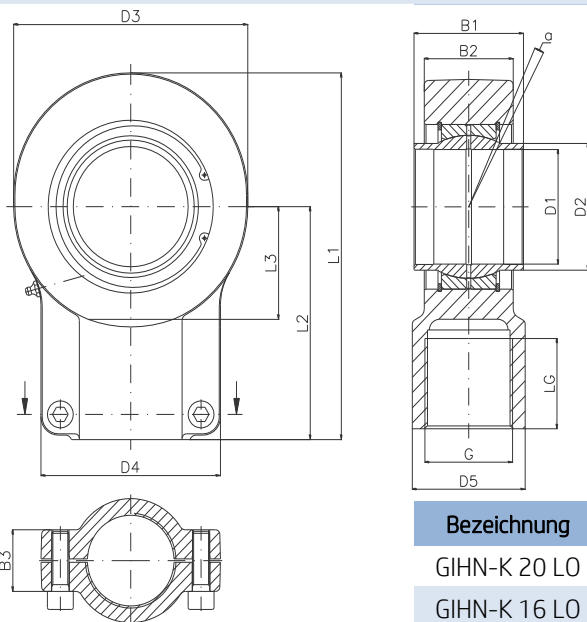


### Sonstiges

- schwere Ausführung
- klemmbarer Gelenkkopf
- wartungspflichtig
- Gleitpaarung: Stahl/Stahl

Bezeichnung	D1	B1	L2	D3	D4	B2	B3	L1	L3	D5	D2	LG	G	Dyn. [kN]	Stat. [kN]	a°	kg
GAS 25	25	20	65	56	23	21	95	29	28	30	M18x1,5	48	82	48	82	7	0,580
GAS 30	30	22	75	64	28	26	109	34	34	35	M24x2	62	122	62	122	6	0,900
GAS 35	35	25	90	78	30	28	132	40	45	40	M30x2	80	177	80	177	6	1,51
GAS 40	40	28	105	94	35	33	155	44	56,5	48	M39x3	100	287	100	287	7	2,51
GAS 50	50	35	135	116	40	36	198	55	70	66	M50x3	156	422	156	422	6	4,47
GAS 60	60	44	170	130	50	46	240	65	87	84	M64x3	245	522	245	522	6	7,46
GAS 70	70	49	195	154	55	51	277	75	110	100	M80x3	315	707	315	707	6	11,30
GAS 80	80	55	210	176	60	55	305	80	128	110	M90x3	400	870	400	870	6	15,46
GAS 90	90	60	250	210	65	60	365	90	152	130	M100x3	490	1284	490	1284	5	27,41
GAS 100	100	70	275	230	70	65	400	105	170	138	M110x4	610	1460	610	1460	7	34,26
GAS 110	110	70	300	264	80	75	442	115	180	145	M120x4	655	2024	655	2024	6	47,07
GAS 120	120	85	360	340	90	85	540	140	210	177	M150x4	950	2970	950	2970	6	85,56
GAS 140	140	90	420	380	110	105	620	185	230	190	M160x4	1070	3350	1070	3350	7	123,50
GAS 160	160	105	460	480	110	105	710	200	260	200	M180x4	1370	4302	1370	4302	8	186,70

### Gelenkkopf – GIHN-K

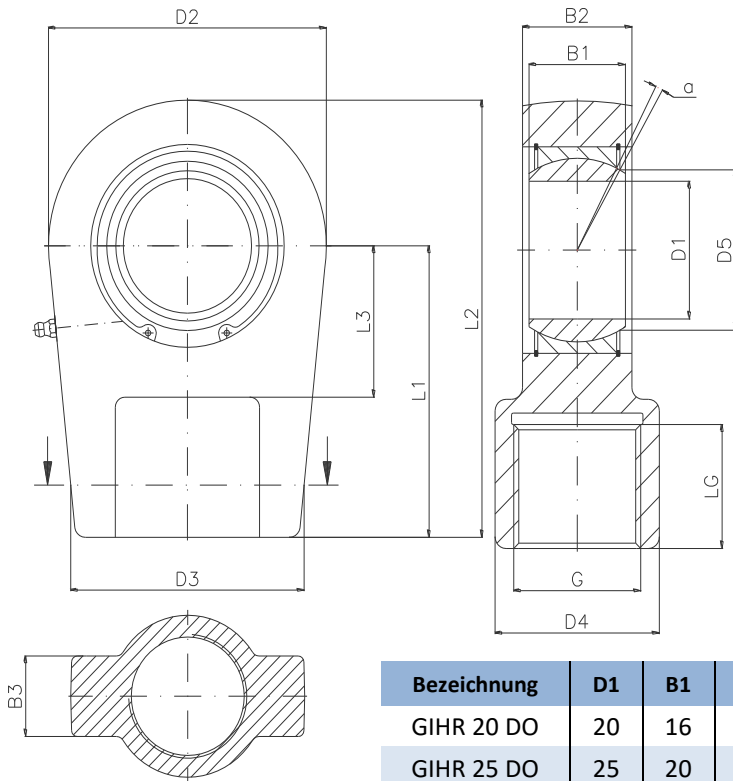


#### Sonstiges

- Gleitpaarung: Stahl/Stahl
- Material: <math>\lt; \varnothing 80 = C45</math>  
> - klemmbarer Gelenkkopf
- wartungspflichtig
- DIN 24338 ISO 6982

Bezeichnung	D1	B1	L2	D3	D4	B2	B3	L1	L3	D5	D2	LG	G	Dyn. [kN]	Stat. [kN]	a°	kg
GIHN-K 20 LO	12	12	38	32	32	11	15	54	14	16	15,5	17	M12x1,25	10,8	24,5	4	0,110
GIHN-K 16 LO	16	16	44	40	40	14	15	64	18	21	20	19	M14x1,5	17,6	36,5	4	0,200
GIHN-K 20 LO	20	20	52	47	47	17	19	77	22	25	25	23	M16x1,5	30	48	4	0,350
GIHN-K 25 LO	25	25	65	58	54	22	19	96	27	30	30,5	29	M20x1,5	48	78	4	0,620
GIHN-K 32 LO	32	32	80	71	66	28	22	118,5	32	38	37	37	M27x2	67	114	4	1,15
GIHN-K 40 LO	40	40	97	90	80	33	26	146	41	47	46	46	M33x2	100	204	4	2,18
GIHN-K 50 LO	50	50	120	109	96	40	32	179,5	50	58	57	57	M42x2	156	310	4	3,96
GIHN-K 63 LO	63	63	140	136	114	53	38	211	62	70	71,5	64	M48x2	255	430	4	6,80
GIHN-K 70 LO	70	70	160	155	135	57	42	245	70	80	78	76	M56x2	315	540	4	9,60
GIHN-K 80 LO	80	80	180	170	148	67	48	270	78	90	91	86	M64x3	400	695	4	13,00
GIHN-K 90 LO	90	90	195	185	160	72	52	296	85	100	99	91	M72x3	490	750	4	19,10
GIHN-K 100 LO	100	100	210	211	178	85	62	322	98	110	113	96	M80x3	610	1060	4	25,00
GIHN-K 110 LO	110	110	235	235	190	88	62	364	105	125	124	106	M90x3	655	1200	4	32,00
GIHN-K 125 LO	125	125	260	265	200	103	72	405	120	135	138	113	M100x3	950	1430	4	46,00
GIHN-K 160 LO	160	160	310	326	250	130	82	488	150	165	177	126	M125x4	1370	2200	4	82,50
GIHN-K 200 LO	200	200	390	418	320	162	102	620	195	215	221	161	M160x4	2120	3650	4	168,00
GIHN-K 250 LO	250	250	530	580	420	192	142	847	265	300	315	205	M200x4	3550	6400	4	425,00
GIHN-K 320 LO	320	320	640	700	520	260	170	1015	325	360	405	260	M250x6	6100	8650	4	790,00

## Gelenkkopf - GHIR

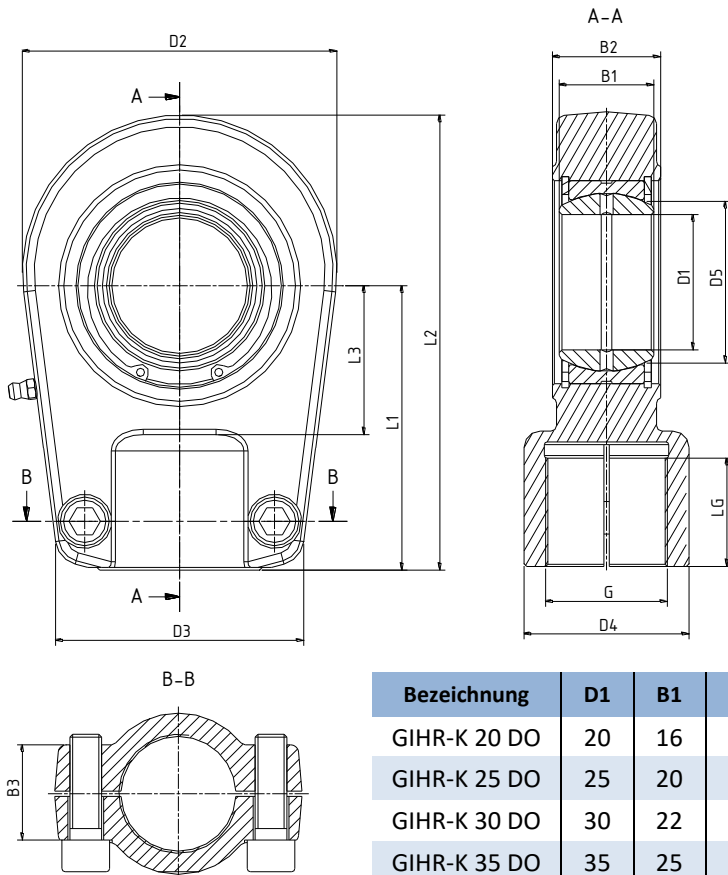


### Sonstiges

- Gleitpaarung: Stahl/Stahl
- Material: <math>\lt; \varnothing 80 = C45</math>
- > - wartungspflichtig
- DIN 24338 ISO 6982

Bezeichnung	D1	B1	L2	D3	D4	B2	B3	L1	L3	D5	D2	LG	G	Dyn. [kN]	Stat. [kN]	$\alpha^\circ$	kg
GIHR 20 DO	20	16	50	56	46	19	17	80	25	25	24,1	17	M16x1,5	30	81,1	9	0,430
GIHR 25 DO	25	20	50	56	46	23	21	80	28	25	29,3	17	M16x1,5	48	72	7	0,470
GIHR 30 DO	30	22	60	64	50	28	26	94	30	32	34,2	23	M22x1,5	62	106	6	0,760
GIHR 35 DO	35	25	70	78	66	30	28	112	38	40	39,7	29	M28x1,5	80	153	6	1,25
GIHR 40 DO	40	28	85	94	76	35	33	135	45	49	45	36	M35x1,5	100	250	7	2,14
GIHR 50 DO	50	35	105	116	90	40	37	168	55	61	56	46	M45x1,5	156	365	6	3,74
GIHR 60 DO	60	44	130	130	120	50	46	200	65	75	66,8	59	M58x1,5	245	400	6	6,34
GIHR 70 DO	70	49	150	154	130	55	51	232	75	86	77,8	66	M65x1,5	315	540	6	9,52
GIHR 80 DO	80	55	170	176	160	60	55	265	80	105	89,4	81	M80x2	400	670	6	14,07
GIHR 90 DO	90	60	210	206	180	65	60	323	90	124	98,1	101	M100x2	490	980	5	22,14
GIHR 100 DO	100	70	235	231	200	70	65	360	105	138	109,5	111	M110x2	610	1120	7	30,34
GIHR 110 DO	110	70	265	266	220	80	74	407,5	115	152	121,2	125	M120x3	655	1700	6	44,50
GIHR 120 DO	120	85	310	340	257	90	84	490	140	172	135,5	135	M130x3	950	2900	6	74,41

## Gelenkkopf – GIHR-K



### Sonstiges

- Gleitpaarung: Stahl/Stahl
- Material: <math>\lt; \varnothing 80 = C45</math>  
>  $\varnothing 80 = \text{Sphäroguss}$
- klemmbarer Gelenkkopf
- wartungspflichtig
- nach DIN 24338 ISO 6982

Bezeichnung	D1	B1	L2	D3	D4	B2	B3	L1	L3	D5	D2	LG	G	Dyn. [kN]	Stat. [kN]	a°	kg
GIHR-K 20 DO	20	16	50	56	46	19	17	80	25	25	24,1	17	M16x1,5	30	81,1	9	0,440
GIHR-K 25 DO	25	20	50	56	46	23	21	80	28	25	29,3	17	M16x1,5	48	72	7	0,450
GIHR-K 30 DO	30	22	60	64	50	28	26	94	30	32	34,2	23	M22x1,5	62	106	6	0,750
GIHR-K 35 DO	35	25	70	78	66	30	28	112	38	40	39,7	29	M28x1,5	80	153	6	1,22
GIHR-K 40 DO	40	28	85	94	76	35	33	135	45	49	45	36	M35x1,5	100	250	7	2,09
GIHR-K 50 DO	50	35	105	116	90	40	37	168	55	61	56	46	M45x1,5	156	365	6	3,66
GIHR-K 60 DO	60	44	130	130	120	50	46	200	65	75	66,8	59	M58x1,5	245	400	6	6,17
GIHR-K 70 DO	70	49	150	154	130	55	51	232	75	86	77,8	66	M65x1,5	315	540	6	9,32
GIHR-K 80 DO	80	55	170	176	160	60	55	265	80	105	89,4	81	M80x2	400	670	6	13,75
GIHR-K 90 DO	90	60	210	206	180	65	60	323	90	124	98,1	101	M100x2	490	980	5	21,74
GIHR-K 100 DO	100	70	235	231	200	70	65	360	105	138	109,5	111	M110x2	610	1120	7	29,54
GIHR-K 110 DO	110	70	265	266	220	80	74	407,5	115	152	121,2	125	M120x3	655	1700	6	43,37
GIHR-K 120 DO	120	85	310	340	257	90	84	490	140	172	135,5	135	M130x3	950	2900	6	73,48