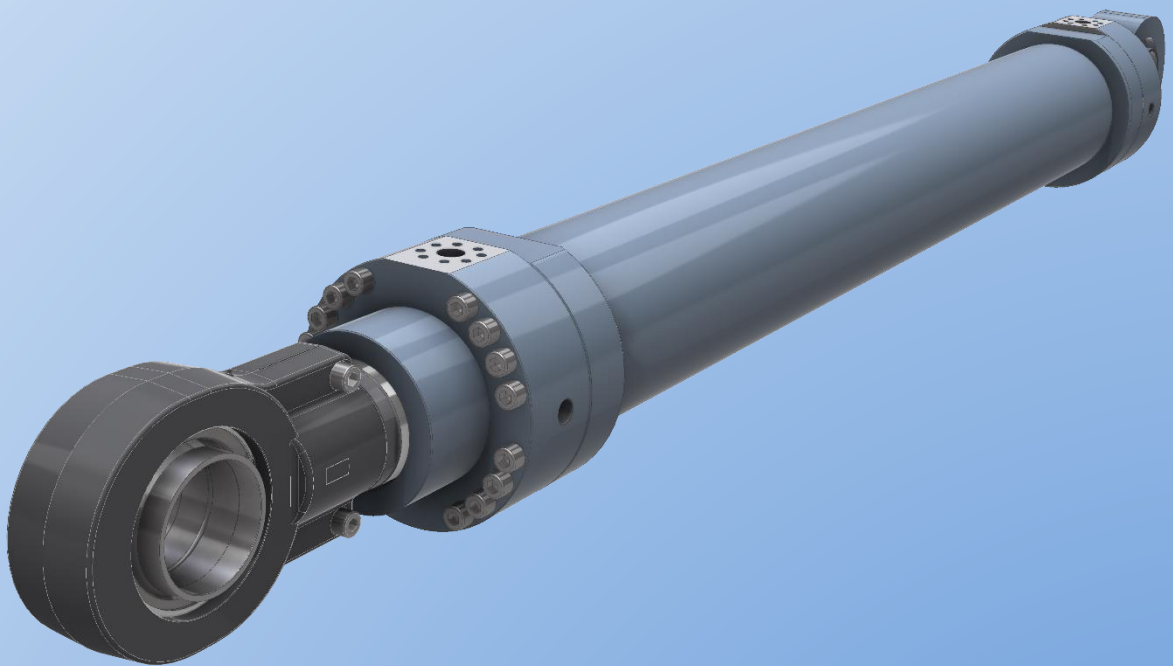




HYDRAULIK



**HYDRAULIK -
ZYLINDER**

350 bar

Inhaltsverzeichnis

Differentialzylinder doppelwirkend	2
Typenschlüssel DEGO-Hydraulik Standardzylinder	3
Bauform B – Gelenkauge am Boden	4
Bauform C – Rundflansch am Kopf	5
Bauform D – Rundflansch am Boden	6
Bauform E – Schwenkzapfen in Mitte	7

Differentialzylinder doppelwirkend

Alles ist nach Kundenwunsch anpassbar, gerne beraten wir Sie bei der Auswahl.

Standardausführung

Betriebsdruck max.	350 bar
Hub	frei wählbar bis 8 Meter
Kolbendurchmesser	40mm – 320mm
Betriebstemperatur	+20°C bis +80°C
Betriebsmedium	Hydraulik Öl auf Mineralölbasis
Endlagendämpfung	beidseitig möglich
Positionssensor	für alle Ausführungen möglich
Abmaße	siehe Tabelle für jeweilige Bauart

Sonstiges

Sie haben Fragen oder wünschen zusätzliche Informationen? Gerne beraten wir Sie persönlich. Für unverbindliche Anfragen nutzen sie unser Kontaktformular auf der Website oder schreiben Sie und direkt.



ÜBER UNS

Seit 1981 plant, entwickelt und repariert Deago-Hydraulik GmbH Groß- und Sonderbauzylinder für viele Bereiche. Wir können dabei Kolbendurchmesser von bis zu 800 mm und Hublängen von bis zu 10 m realisieren.

Telefon: +49 (0) 9351 / 603590

Fax: +49 (0) 9351 / 6035915

E-Mail: info@dego-hydraulik.de

Typenschlüssel DEGO-Hydraulik Standardzylinder

TYP	ZD	250																					
Benennung: ZD = Differentialzylinder														weitere Angaben									
Betriebsdruck: in bar														Positions Sensor A = Analog 4-20 mA B = Analog 0-10 V D = SSI P = Profibus O = ohne									
Bauformen: A = Schwenkauge B = Gelenkauge C = Flansch am Zylinderkopf D = Flansch am Zylinderboden E = Schwenkzapfen F = Fusbefestigung														Messanschluss O = ohne M = mit									
Kolbendurchmesser in mm														Dichtungsausführung R = Reibungsarm S = Standard D = Dachmanschette V = Standard* X = Dachmanschette* Y = Reibungsarm*									
Kolbenstangen durchmesser in mm																							
Hub in mm																							
Anschlussgewinde R = Zoll M = Metrisch F = Flansch																							
Endlagendämpfung O = Ohne B = Bodenseitig K = Kopfseitig X = beidseitig Z = Endlagendämpfung														Kolbenstangengewinden 1 = für GA 2 = für GAS 3 = für GAK									

Bestellbeispiel:
ZD-250-A-50-20-200-R-B-1-R-M-A

Beratung finden Sie unter:
www.dego-hydraulik.de/Kontakt

* in FKM

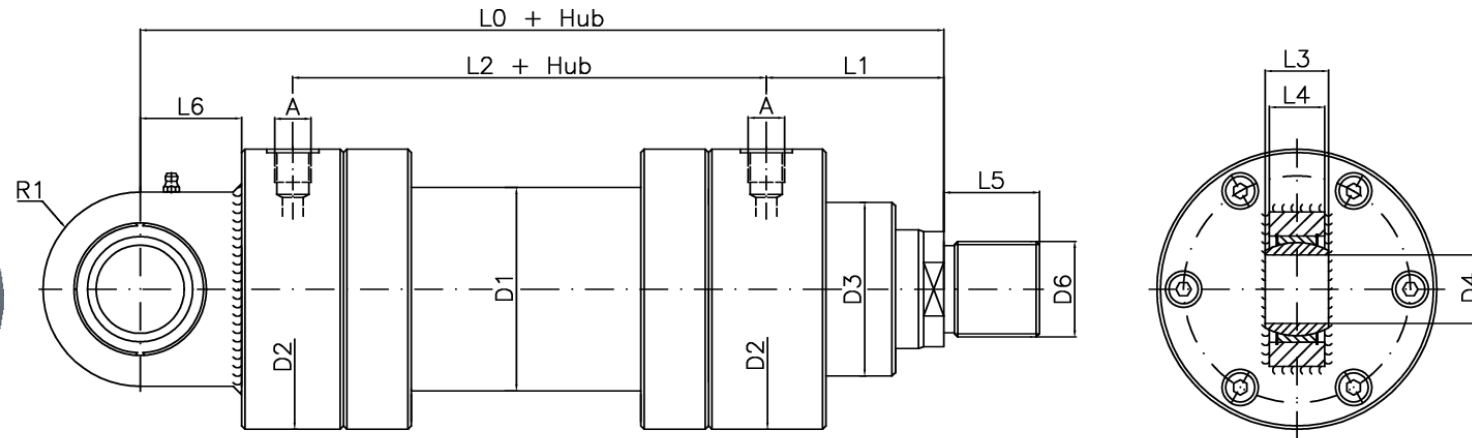
Hydraulik-Zylinder + Zubehör

Hydraulic cylinders + accessories

DEGO HYDRAULIK GmbH - Hofweg 34-36 - 97737 Gemünden am Main



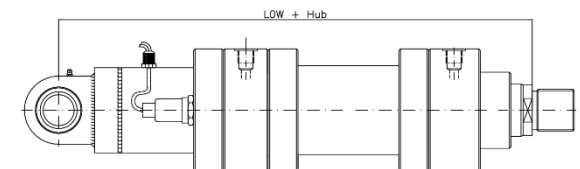
Bauform B – Gelenkauge am Boden



Kolben	Stangen	D1	D2	D3	L1	L2	L3	L4	D4	L6	R1	L0	D6 / L5 für GA/GAK	D6 / L5 für GAS	A Zoll	A Metrisch
40	28	52	92	52	91	120	28	22	30	35	36	268	M22x1,5 / 22	M24x2 / 35	G 1/2	M22x1,5
50	36	62	108	70	90	120	30	25	35	45	42	280	M28x1,5 / 28	M30x2 / 45	G 1/2	M22x1,5
63	45	78	140	88	117	133	35	28	40	50	52	330	M35x1,5 / 35	M39x3 / 55	G 3/4	M27x2
80	56	100	148	98	124	146	40	35	50	55	65	355	M45x1,5 / 45	M50x3 / 75	G 3/4	M27x2
100	70	125	186	120	119	171	50	40	60	65	70	390	M58x1,5 / 58	M64x3 / 95	G1	M33x2
125	90	160	235	150	170	205	55	50	70	75	82	495	M65x1,5 / 65	M80x3 / 110	G1 1/4	M33x2
140	100	175	258	170	186	219	60	55	80	80	95	530	M80x2 / 80	M90x3 / 120	G1 1/4	M42x2
160	110	200	292	200	210	240	65	60	90	90	113	600	M100x2 / 100	M100x3 / 140	G1 1/2	M42x2
180	125	220	325	230	241	264	70	70	100	105	125	665	M110x2 / 110	M110x4 / 150	G1 1/2	M42x2
200	140	245	350	250	262	278	80	70	110	115	142,5	710	M120x3 / 120	M120x4 / 160	G1 1/2	M42x2
220	160	292	375	275	262	326	80	70	110	115	140	760	M120x3 / 120	M120x4 / 160	G1 1/2	M48x2
250	180	324	440	320	272	336	90	85	120	140	178	825	M130x3 / 130	M150x4 / 190	G1 1/2	M48x2
280	200	368	460	335	282	366	100	90	140	170	200	895	-	M160x4 / 200	G1 1/2	M48x2
320	220	406	490	350	287	391	110	105	160	200	250	965	-	M180x4 / 220	G1 1/2	M48x2

Sonstiges

Wird ein Wegmesssystem verbaut, ändert sich die Länge L0 des Zylinders je nach Wegmesssystem um bis zu 250 mm. Für weitere Informationen kontaktieren Sie uns bitte.



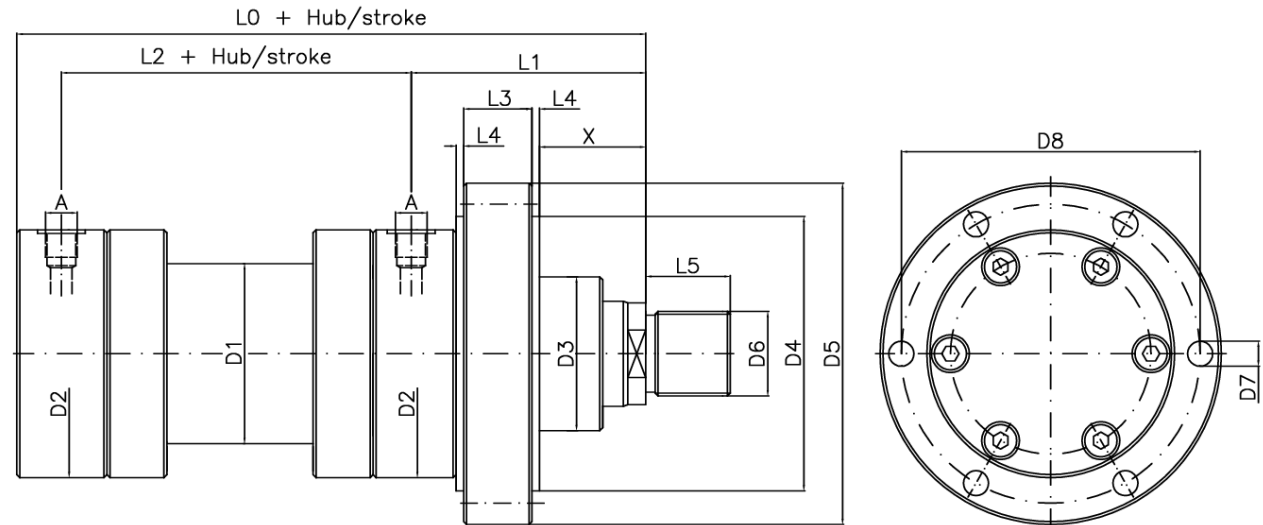
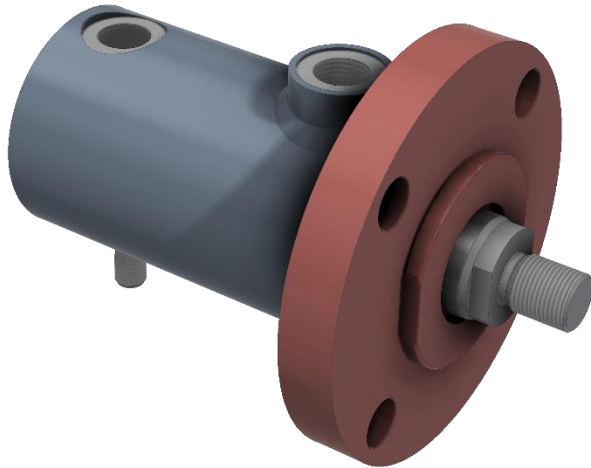
Hydraulik-Zylinder + Zubehör

Hydraulic cylinders + accessories

DEGO HYDRAULIK GmbH - Hofweg 34-36 - 97737 Gemünden am Main



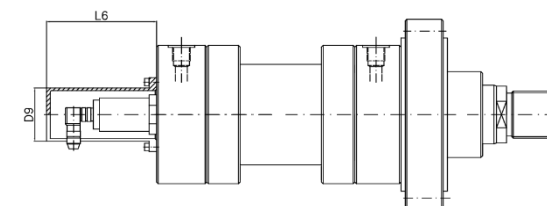
Bauform C – Rundflansch am Kopf



Kolben	Stangen	D1	D2	D3	L1	L2	X	L3	L4	D5	D8	D7	L0	D6 / L5 für GA/GAK	D6 / L5 für GAS	A Zoll	A Metrisch
40	28	52	92	52	91	120	23	35	5	145	13,5	120	238	M22x1,5 / 22	M24x2 / 35	G ½	M22x1,5
50	36	62	108	70	90	120	20	40	5	165	13,5	140	237	M28x1,5 / 28	M30x2 / 45	G ½	M22x1,5
63	45	78	140	88	117	133	20	40	5	210	17,5	180	285	M35x1,5 / 35	M39x3 / 55	G ¾	M27x2
80	56	100	148	98	124	146	20	50	5	230	17,5	195	305	M45x1,5 / 45	M50x3 / 75	G ¾	M27x2
100	70	125	186	120	119	171	20	55	5	270	22	230	330	M58x1,5 / 58	M64x3 / 95	G1	M33x2
125	90	160	235	150	170	205	25	70	5	335	26	290	425	M65x1,5 / 65	M80x3 / 110	G1 ¼	M33x2
140	100	175	258	170	186	219	30	70	10	380	30	330	457	M80x2 / 80	M90x3 / 120	G1 ¼	M42x2
160	110	200	292	200	210	240	40	80	10	420	30	360	515	M100x2 / 100	M100x3 / 140	G1 ½	M42x2
180	125	220	325	230	241	264	40	95	10	470	36	400	565	M110x2 / 110	M110x4 / 150	G1 ½	M42x2
200	140	245	350	250	262	278	40	105	10	500	36	430	600	M120x3 / 120	M120x4 / 160	G1 ½	M42x2
220	160	292	375	275	262	326	40	115	10	550	39	475	655	M120x3 / 120	M120x4 / 160	G1 ½	M48x2
250	180	324	440	320	272	336	40	125	10	610	45	530	695	M130x3 / 130	M150x4 / 190	G1 ½	M48x2
280	200	368	460	335	282	366	50	130	10	630	45	550	735	-	M160x4 / 200	G1 ½	M48x2
320	220	406	490	350	287	391	55	140	10	670	45	590	775	-	M180x4 / 220	G1 ½	M48x2

Sonstiges

Wird ein Wegmesssystem verbaut, ändert sich die Länge L0 des Zylinders je nach Wegmesssystem um bis zu 250 mm. Für weitere Informationen kontaktieren Sie uns bitte.



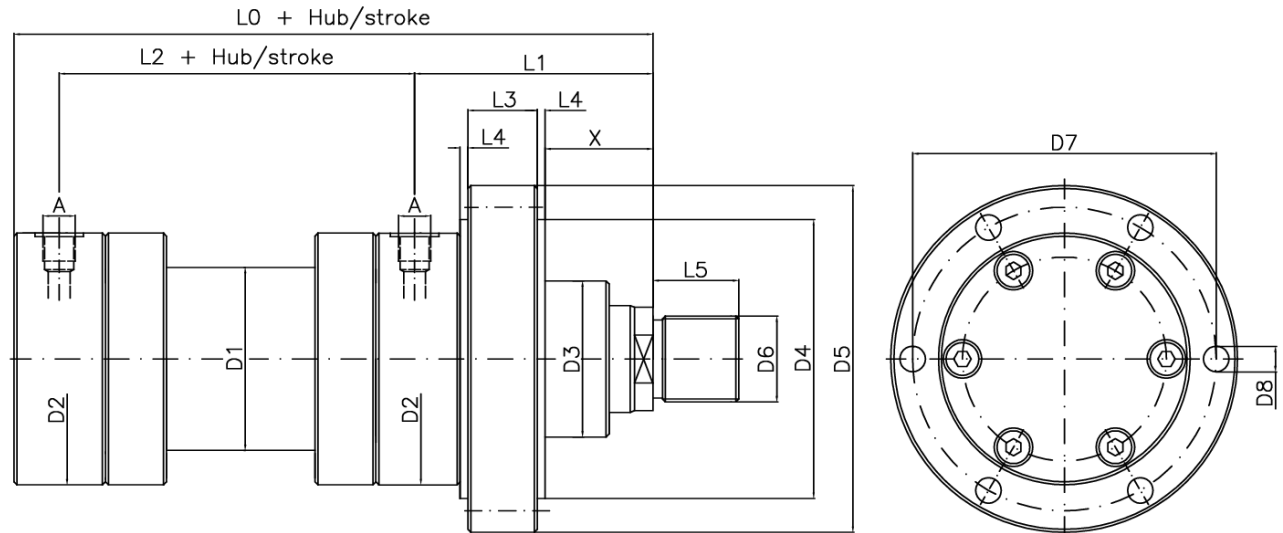
Hydraulik-Zylinder + Zubehör

Hydraulic cylinders + accessories

DEGO HYDRAULIK GmbH - Hofweg 34-36 - 97737 Gemünden am Main



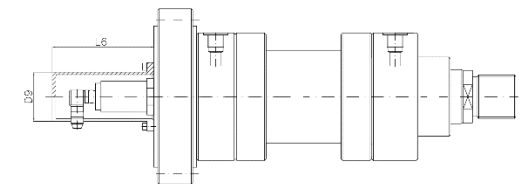
Bauform D – Rundflansch am Boden



Kolben	Stangen	D1	D2	D3	L1	L2	D4	D5	L3	L4	D7	D8	L0	D6 / L5 für GA/GAK	D6 / L5 für GAS	A Zoll	A Metrisch
40	28	52	92	52	91	120	95	145	35	5	120	13,5	273	M22x1,5 / 22	M24x2 / 35	G ½	M22x1,5
50	36	62	108	70	90	120	115	165	40	5	140	13,5	277	M28x1,5 / 28	M30x2 / 45	G ½	M22x1,5
63	45	78	140	88	117	133	150	210	40	5	180	17,5	325	M35x1,5 / 35	M39x3 / 55	G ¾	M27x2
80	56	100	148	98	124	146	160	230	50	5	195	17,5	355	M45x1,5 / 45	M50x3 / 75	G ¾	M27x2
100	70	125	186	120	119	171	200	270	55	5	230	22	385	M58x1,5 / 58	M64x3 / 95	G1 ¼	M33x2
125	90	160	235	150	170	205	245	335	70	5	290	26	495	M65x1,5 / 65	M80x3 / 110	G1 ¼	M33x2
140	100	175	258	170	186	219	280	380	70	10	330	30	532	M80x2 / 80	M90x3 / 120	G1 ¼	M42x2
160	110	200	292	200	210	240	300	420	80	10	360	30	600	M100x2 / 100	M100x3 / 140	G1 ½	M42x2
180	125	220	325	230	241	264	335	470	95	10	400	36	665	M110x2 / 110	M110x4 / 150	G1 ½	M42x2
200	140	245	350	250	262	278	360	500	105	10	430	36	710	M120x3 / 120	M120x4 / 160	G1 ½	M42x2
220	160	292	375	275	262	326	400	550	115	10	475	39	770	M120x3 / 120	M120x4 / 160	G1 ½	M48x2
250	180	324	440	320	272	336	450	610	125	10	530	45	820	M130x3 / 130	M150x4 / 190	G1 ½	M48x2
280	200	368	460	335	282	366	470	630	130	10	550	45	865	-	M160x4 / 200	G1 ½	M48x2
320	220	406	490	350	287	391	510	670	140	10	590	45	915	-	M180x4 / 220	G1 ½	M48x2

Sonstiges

Wird ein Wegmesssystem verbaut, ändert sich die Länge L0 des Zylinders je nach Wegmesssystem um bis zu 250 mm. Für weitere Informationen kontaktieren Sie uns bitte.



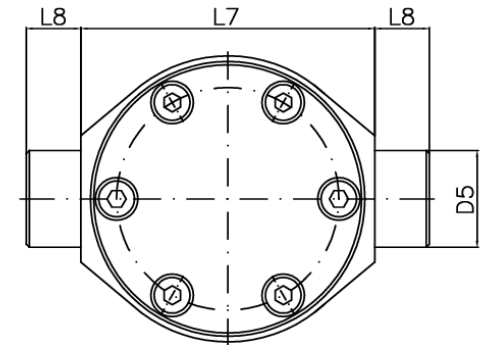
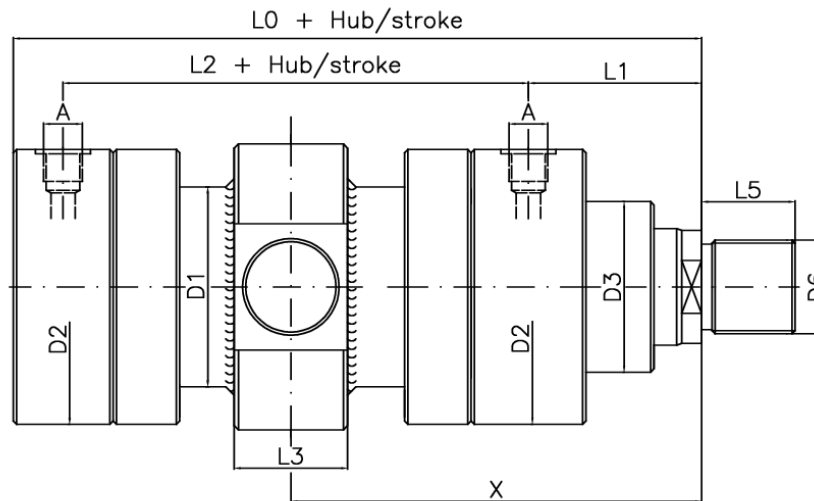
Hydraulik-Zylinder + Zubehör

Hydraulic cylinders + accessories

DEGO HYDRAULIK GmbH - Hofweg 34-36 - 97737 Gemünden am Main



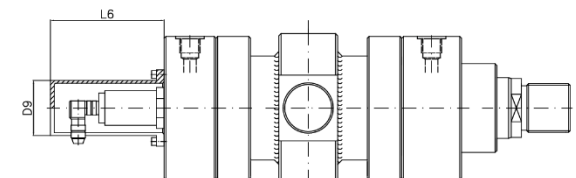
Bauform E – Schwenkzapfen in Mitte



Kolben	Stangen	D1	D2	D3	L1	L2	X	L3	D5	L7	L8	L0	D6 / L5 für GA/GAK	D6 / L5 für GAS	A Zoll	A Metrisch
40	28	52	92	52	91	120	172	48	40	95	30	238	M22x1,5 / 22	M24x2 / 35	G ½	M22x1,5
50	36	62	108	70	90	120	175	48	40	120	30	237	M28x1,5 / 28	M30x2 / 45	G ½	M22x1,5
63	45	78	140	88	117	133	215,5	53	45	150	35	285	M35x1,5 / 35	M39x3 / 55	G ¾	M27x2
80	56	100	148	98	124	146	238	68	55	160	50	305	M45x1,5 / 45	M50x3 / 75	G ¾	M27x2
100	70	125	186	120	119	171	259	88	60	200	55	330	M58x1,5 / 58	M64x3 / 95	G1	M33x2
125	90	160	235	150	170	205	338	118	75	245	60	425	M65x1,5 / 65	M80x3 / 110	G1 ¼	M33x2
140	100	175	258	170	186	219	369	128	85	280	70	457	M80x2 / 80	M90x3 / 120	G1 ¼	M42x2
160	110	200	292	200	210	240	423	148	95	300	80	515	M100x2 / 100	M100x3 / 140	G1 ½	M42x2
180	125	220	325	230	241	264	479	168	110	335	90	565	M110x2 / 110	M110x4 / 150	G1 ½	M42x2
200	140	245	350	250	262	278	515	188	120	360	100	600	M120x3 / 120	M120x4 / 160	G1 ½	M42x2
220	160	292	375	275	262	326	527,5	165	130	400	100	655	M120x3 / 120	M120x4 / 160	G1 ½	M48x2
250	180	324	440	320	272	336	562,5	175	140	450	100	695	M130x3 / 130	M150x4 / 190	G1 ½	M48x2
280	200	368	460	335	282	366	587,5	205	170	480	125	735	-	M160x4 / 200	G1 ½	M48x2
320	220	406	490	350	287	391	782,5	245	200	500	150	775	-	M180x4 / 220	G1 ½	M48x2

Sonstiges

Wird ein Wegmesssystem verbaut, ändert sich die Länge L0 des Zylinders je nach Wegmesssystem um bis zu 250 mm. Für weitere Informationen kontaktieren Sie uns bitte.



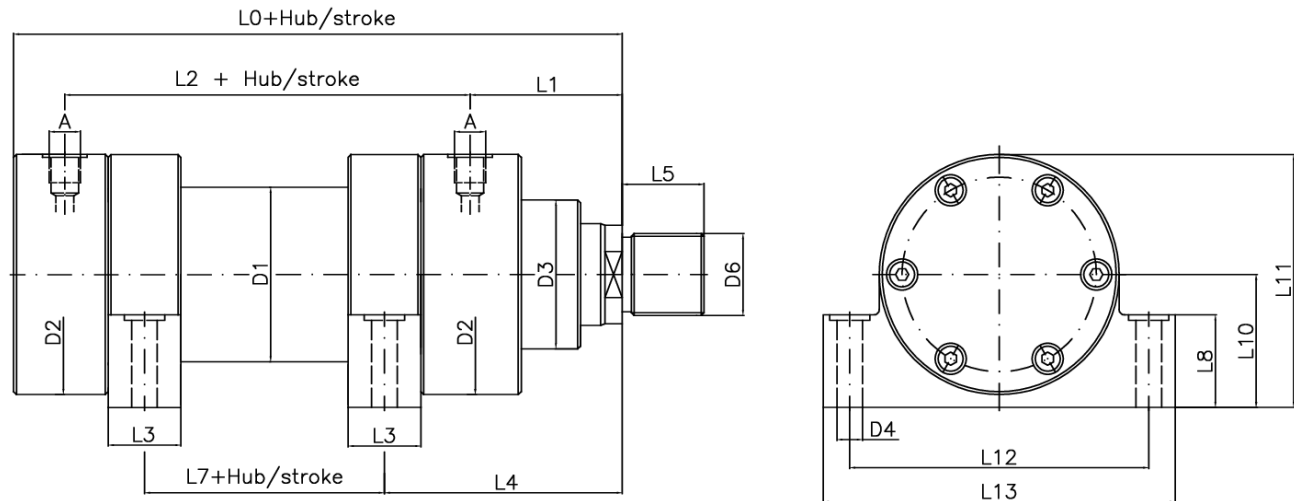
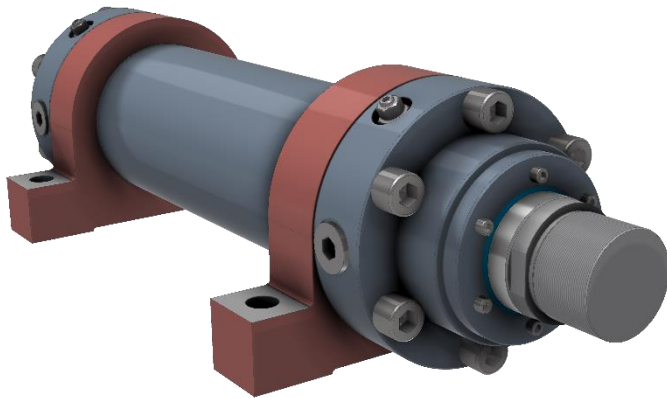
Hydraulik-Zylinder + Zubehör

Hydraulic cylinders + accessories

DEGO HYDRAULIK GmbH - Hofweg 34-36 - 97737 Gemünden am Main



Bauform F – Fußbefestigung



Kolben	Stangen	D1	D2	D3	L1	L2	L3	L4	L7	L8	L10	L11	L12	L13	D4	L0	D6 / L5 für GA/GAK	D6 / L5 für GAS	A Zoll	A Metrisch
40	28	52	92	52	91	120	30	118	50	32	45	93	110	140	11	230	M22x1,5 / 22	M24x2 / 35	G ½	M22x1,5
50	36	62	108	70	90	120	35	135,5	45	37	55	110	130	161	11	244	M28x1,5 / 28	M30x2 / 45	G ½	M22x1,5
63	45	78	140	88	117	133	40	154	49	42	65	129	150	183	13,5	274	M35x1,5 / 35	M39x3 / 55	G ¾	M27x2
80	56	100	148	98	124	146	50	171,5	52	47	75	149	180	220	17,5	305	M45x1,5 / 45	M50x3 / 75	G ¾	M27x2
100	70	125	186	120	119	171	60	189	61	57	90	181	210	260	22	340	M58x1,5 / 58	M64x3 / 95	G1 ¼	M33x2
125	90	160	235	150	170	205	70	218	75	67	105	215	255	313	26	396	M65x1,5 / 65	M80x3 / 110	G1 ¼	M33x2
140	100	175	258	170	186	219	85	240,5	70	72	115	235	290	359	30	430	M80x2 / 80	M90x3 / 120	G1 ¼	M42x2
160	110	200	292	200	210	240	105	270	65	77	135	277	330	402	33	467	M100x2 / 100	M100x3 / 140	G1 ½	M42x2
180	125	220	325	230	241	264	115	291,5	69	92	150	305	360	445	40	510	M110x2 / 110	M110x4 / 150	G1 ½	M42x2
200	140	245	350	250	262	278	125	322,5	73	97	160	322	385	471	40	550	M120x3 / 120	M120x4 / 160	G1 ½	M42x2
220	160	292	375	275	262	326	155	369,5	75	102	185	373	445	541	45	637	M120x3 / 120	M120x4 / 160	G1 ½	M48x2
250	180	324	440	320	272	336	155	382,5	75	112	205	414	500	610	52	650	M130x3 / 130	M150x4 / 190	G1 ½	M48x2
280	200	368	460	335	282	366	155	415,5	124	142	235	469	550	661	52	752	-	M160x4 / 200	G1 ½	M48x2
320	220	406	490	350	287	391	190	435	85	162	255	512	610	732	62	760	-	M180x4 / 220	G1 ½	M48x2

Sonstiges

Wird ein Wegmesssystem verbaut, ändert sich die Länge L0 des Zylinders je nach Wegmesssystem um bis zu 250 mm. Für weitere Informationen kontaktieren Sie uns bitte.

