

ZUBEHÖR
GELENKKOP

Inhaltsverzeichnis

Zubehör Gelenkkopf	2
Gelenkkopf – GAS	3
Gelenkkopf – GIHN-K	4
Gelenkkopf - GHIR	5
Gelenkkopf – GIHR-K	6

Zubehör Gelenkkopf

Alles ist nach Kundenwunsch anpassbar, gerne beraten wir Sie bei der Auswahl.

Sonstiges

Sie haben Fragen oder wünschen zusätzliche Informationen? Gerne beraten wir Sie persönlich. Für unverbindliche Anfragen nutzen sie unser Kontaktformular auf der Website oder schreiben Sie und direkt.



ÜBER UNS

Seit 1981 plant, entwickelt und repariert DeGo-Hydraulik GmbH Groß- und Sonderbauzylinder für viele Bereiche. Wir können dabei Kolbendurchmesser von bis zu 800 mm und Hublängen von bis zu 10 m realisieren.

Telefon: +49 (0) 9351 / 603590

Fax: +49 (0) 9351 / 6035915

E-Mail: info@dego-hydraulik.de

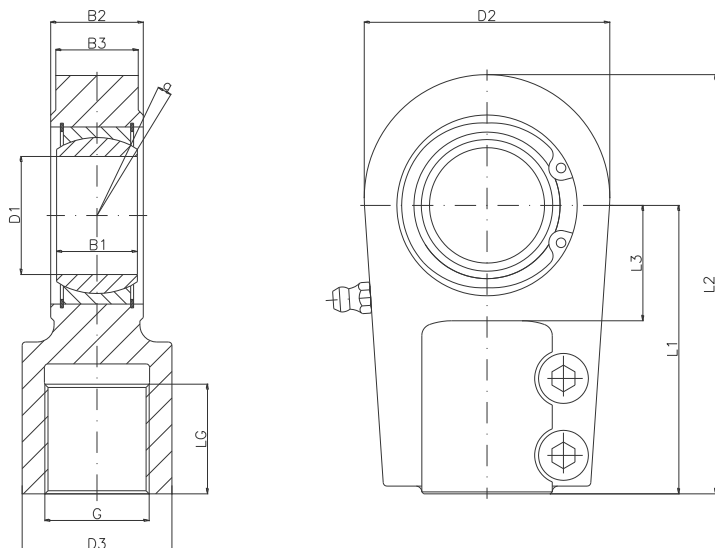
Hydraulik-Zylinder + Zubehör

Hydraulic cylinders + accessories

DEGO HYDRAULIK GmbH - Hofweg 34-36 - 97737 Gemünden am Main



Gelenkkopf – GAS



Sonstiges

- schwere Ausführung
- klemmbarer Gelenkkopf
- wartungspflichtig
- Gleitpaarung: Stahl/Stahl

Bezeichnung	D1	B1	L2	D3	D4	B2	B3	L1	L3	D5	D2	LG	G	Dyn. [kN]	Stat. [kN]	a°	kg
GAS 25	25	20	65	56	23	21	95	29	28	30	M18x1,5	48	82	48	82	7	0,580
GAS 30	30	22	75	64	28	26	109	34	34	35	M24x2	62	122	62	122	6	0,900
GAS 35	35	25	90	78	30	28	132	40	45	40	M30x2	80	177	80	177	6	1,51
GAS 40	40	28	105	94	35	33	155	44	56,5	48	M39x3	100	287	100	287	7	2,51
GAS 50	50	35	135	116	40	36	198	55	70	66	M50x3	156	422	156	422	6	4,47
GAS 60	60	44	170	130	50	46	240	65	87	84	M64x3	245	522	245	522	6	7,46
GAS 70	70	49	195	154	55	51	277	75	110	100	M80x3	315	707	315	707	6	11,30
GAS 80	80	55	210	176	60	55	305	80	128	110	M90x3	400	870	400	870	6	15,46
GAS 90	90	60	250	210	65	60	365	90	152	130	M100x3	490	1284	490	1284	5	27,41
GAS 100	100	70	275	230	70	65	400	105	170	138	M110x4	610	1460	610	1460	7	34,26
GAS 110	110	70	300	264	80	75	442	115	180	145	M120x4	655	2024	655	2024	6	47,07
GAS 120	120	85	360	340	90	85	540	140	210	177	M150x4	950	2970	950	2970	6	85,56
GAS 140	140	90	420	380	110	105	620	185	230	190	M160x4	1070	3350	1070	3350	7	123,50
GAS 160	160	105	460	480	110	105	710	200	260	200	M180x4	1370	4302	1370	4302	8	186,70

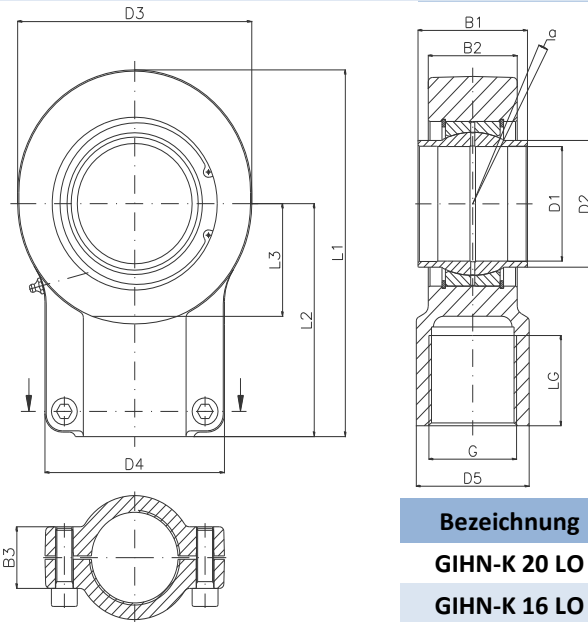
Hydraulik-Zylinder + Zubehör

Hydraulic cylinders + accessories

DEGO HYDRAULIK GmbH - Hofweg 34-36 - 97737 Gemünden am Main



Gelenkkopf – GIHN-K



Sonstiges

- Gleitpaarung: Stahl/Stahl
- Material: $\lt; \varnothing 80 = C45$
> - klemmbarer Gelenkkopf
- wartungspflichtig
- DIN 24338 ISO 6982

Bezeichnung	D1	B1	L2	D3	D4	B2	B3	L1	L3	D5	D2	LG	G	Dyn. [kN]	Stat. [kN]	a°	kg
GIHN-K 20 LO	12	12	38	32	32	11	15	54	14	16	15,5	17	M12x1,25	10,8	24,5	4	0,110
GIHN-K 16 LO	16	16	44	40	40	14	15	64	18	21	20	19	M14x1,5	17,6	36,5	4	0,200
GIHN-K 20 LO	20	20	52	47	47	17	19	77	22	25	25	23	M16x1,5	30	48	4	0,350
GIHN-K 25 LO	25	25	65	58	54	22	19	96	27	30	30,5	29	M20x1,5	48	78	4	0,620
GIHN-K 32 LO	32	32	80	71	66	28	22	118,5	32	38	37	37	M27x2	67	114	4	1,15
GIHN-K 40 LO	40	40	97	90	80	33	26	146	41	47	46	46	M33x2	100	204	4	2,18
GIHN-K 50 LO	50	50	120	109	96	40	32	179,5	50	58	57	57	M42x2	156	310	4	3,96
GIHN-K 63 LO	63	63	140	136	114	53	38	211	62	70	71,5	64	M48x2	255	430	4	6,80
GIHN-K 70 LO	70	70	160	155	135	57	42	245	70	80	78	76	M56x2	315	540	4	9,60
GIHN-K 80 LO	80	80	180	170	148	67	48	270	78	90	91	86	M64x3	400	695	4	13,00
GIHN-K 90 LO	90	90	195	185	160	72	52	296	85	100	99	91	M72x3	490	750	4	19,10
GIHN-K 100 LO	100	100	210	211	178	85	62	322	98	110	113	96	M80x3	610	1060	4	25,00
GIHN-K 110 LO	110	110	235	235	190	88	62	364	105	125	124	106	M90x3	655	1200	4	32,00
GIHN-K 125 LO	125	125	260	265	200	103	72	405	120	135	138	113	M100x3	950	1430	4	46,00
GIHN-K 160 LO	160	160	310	326	250	130	82	488	150	165	177	126	M125x4	1370	2200	4	82,50
GIHN-K 200 LO	200	200	390	418	320	162	102	620	195	215	221	161	M160x4	2120	3650	4	168,00
GIHN-K 250 LO	250	250	530	580	420	192	142	847	265	300	315	205	M200x4	3550	6400	4	425,00
GIHN-K 320 LO	320	320	640	700	520	260	170	1015	325	360	405	260	M250x6	6100	8650	4	790,00

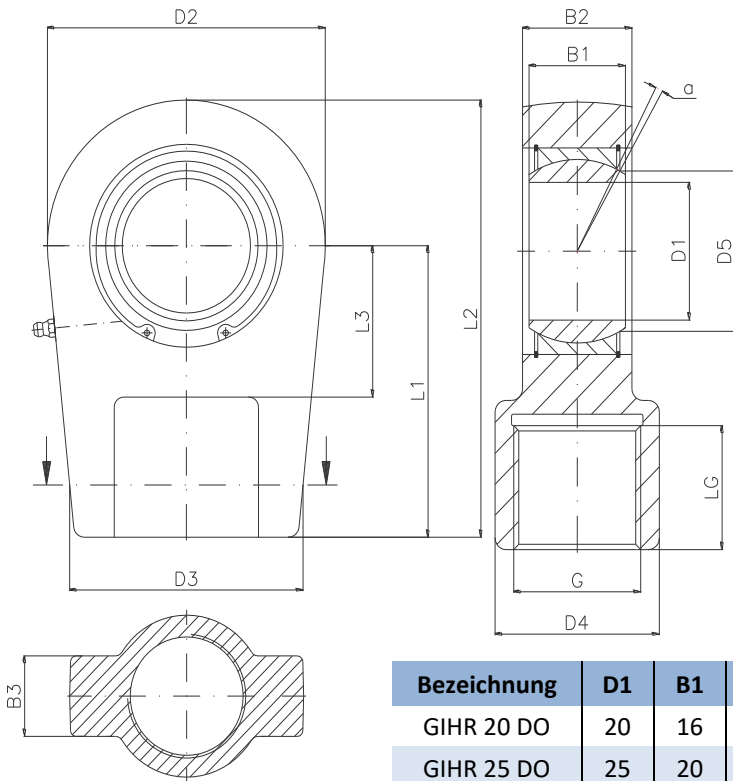
Hydraulik-Zylinder + Zubehör

Hydraulic cylinders + accessories

DEGO HYDRAULIK GmbH - Hofweg 34-36 - 97737 Gemünden am Main



Gelenkkopf - GHIR

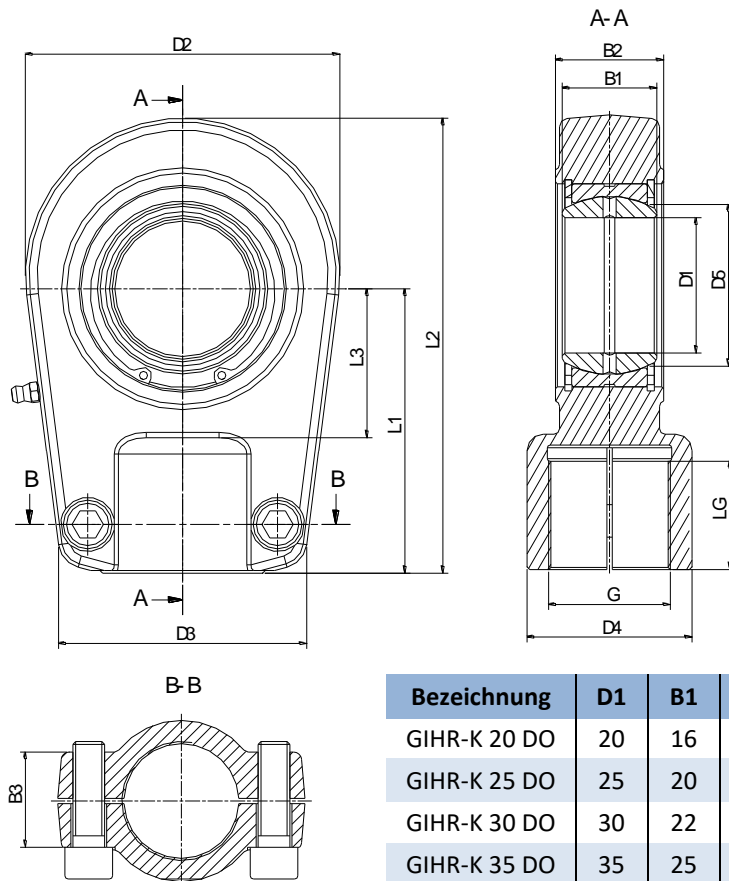


Sonstiges

- Gleitpaarung: Stahl/Stahl
- Material: $\lt; \varnothing 80 = C45$
> - wartungspflichtig
- DIN 24338 ISO 6982

Bezeichnung	D1	B1	L1	D2	D3	B2	B3	L2	L3	D4	D5	LG	G	Dyn. [kN]	Stat. [kN]	a°	kg
GIHR 20 DO	20	16	50	56	46	19	17	80	25	25	24,1	17	M16x1,5	30	81,1	9	0,430
GIHR 25 DO	25	20	50	56	46	23	21	80	28	25	29,3	17	M16x1,5	48	72	7	0,470
GIHR 30 DO	30	22	60	64	50	28	26	94	30	32	34,2	23	M22x1,5	62	106	6	0,760
GIHR 35 DO	35	25	70	78	66	30	28	112	38	40	39,7	29	M28x1,5	80	153	6	1,25
GIHR 40 DO	40	28	85	94	76	35	33	135	45	49	45	36	M35x1,5	100	250	7	2,14
GIHR 50 DO	50	35	105	116	90	40	37	168	55	61	56	46	M45x1,5	156	365	6	3,74
GIHR 60 DO	60	44	130	130	120	50	46	200	65	75	66,8	59	M58x1,5	245	400	6	6,34
GIHR 70 DO	70	49	150	154	130	55	51	232	75	86	77,8	66	M65x1,5	315	540	6	9,52
GIHR 80 DO	80	55	170	176	160	60	55	265	80	105	89,4	81	M80x2	400	670	6	14,07
GIHR 90 DO	90	60	210	206	180	65	60	323	90	124	98,1	101	M100x2	490	980	5	22,14
GIHR 100 DO	100	70	235	231	200	70	65	360	105	138	109,5	111	M110x2	610	1120	7	30,34
GIHR 110 DO	110	70	265	266	220	80	74	407,5	115	152	121,2	125	M120x3	655	1700	6	44,50
GIHR 120 DO	120	85	310	340	257	90	84	490	140	172	135,5	135	M130x3	950	2900	6	74,41

Gelenkkopf – GIHR-K



Sonstiges

- Gleitpaarung: Stahl/Stahl
- Material: <math>< \varnothing 80 = C45</math>
> - klemmbarer Gelenkkopf
- wartungspflichtig
- nach DIN 24338 ISO 6982

Bezeichnung	D1	B1	L1	D2	D3	B2	B3	L2	L3	D4	D5	LG	G	Dyn. [kN]	Stat. [kN]	a°	kg
GIHR-K 20 DO	20	16	50	56	46	19	17	80	25	25	24,1	17	M16x1,5	30	81,1	9	0,440
GIHR-K 25 DO	25	20	50	56	46	23	21	80	28	25	29,3	17	M16x1,5	48	72	7	0,450
GIHR-K 30 DO	30	22	60	64	50	28	26	94	30	32	34,2	23	M22x1,5	62	106	6	0,750
GIHR-K 35 DO	35	25	70	78	66	30	28	112	38	40	39,7	29	M28x1,5	80	153	6	1,22
GIHR-K 40 DO	40	28	85	94	76	35	33	135	45	49	45	36	M35x1,5	100	250	7	2,09
GIHR-K 50 DO	50	35	105	116	90	40	37	168	55	61	56	46	M45x1,5	156	365	6	3,66
GIHR-K 60 DO	60	44	130	130	120	50	46	200	65	75	66,8	59	M58x1,5	245	400	6	6,17
GIHR-K 70 DO	70	49	150	154	130	55	51	232	75	86	77,8	66	M65x1,5	315	540	6	9,32
GIHR-K 80 DO	80	55	170	176	160	60	55	265	80	105	89,4	81	M80x2	400	670	6	13,75
GIHR-K 90 DO	90	60	210	206	180	65	60	323	90	124	98,1	101	M100x2	490	980	5	21,74
GIHR-K 100 DO	100	70	235	231	200	70	65	360	105	138	109,5	111	M110x2	610	1120	7	29,54
GIHR-K 110 DO	110	70	265	266	220	80	74	407,5	115	152	121,2	125	M120x3	655	1700	6	43,37
GIHR-K 120 DO	120	85	310	340	257	90	84	490	140	172	135,5	135	M130x3	950	2900	6	73,48